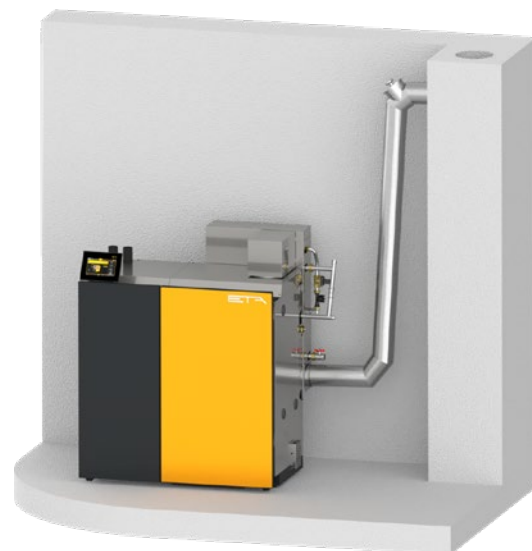


Schimbător de căldură recuperator de căldură ETA BW



... Sistemul meu de încălzire



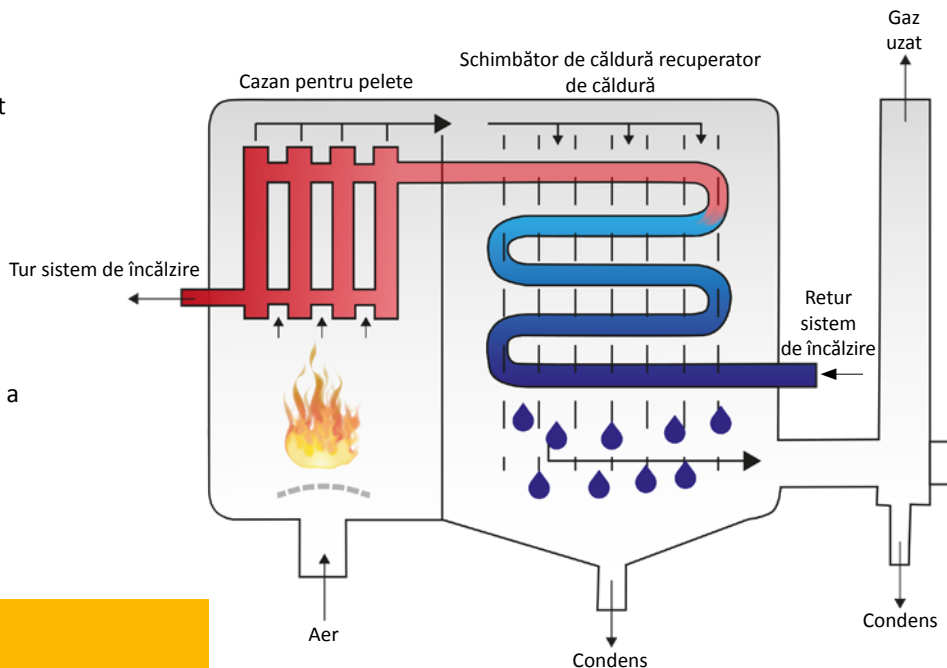
Perfecțiunea din pasiune.

www.eta.co.at

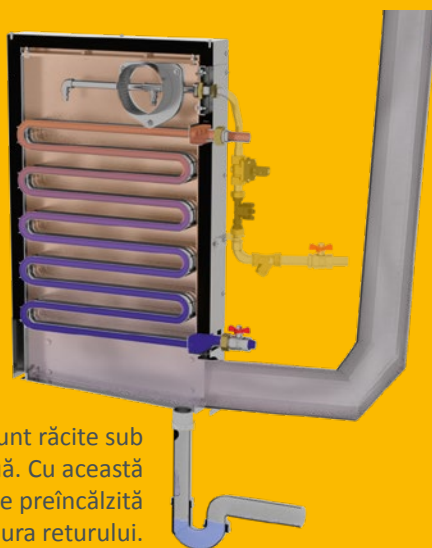
Funcționarea schimbătorului de căldură recuperator de căldură

Scădeți costurile de încălzire cu până la 10 %

Înainte ca gazul uzat cald să fie disipat prin horn, sistemul de recuperare a căldurii îl răcește și extrage energia termică. Apa răcită pe tur se revarsă prin transmiițătorii de căldură ai instalației la conducerea gazelor uzate. Aburul de apă condensează. În acest fel este generată energie de condensare. Această căldură este stocată în sistemul apei de încălzire și a apei menajere.



Comparativ cu sistemele de recuperare căldură uzuale, schimbătorul de căldură cu recuperare de căldură ETA impune noi etaloane în domeniul siguranței instalațiilor. În plus contează senzorul integrat de debit volumic și controlul activ al cantității de apă.



Gazele uzate sunt răcite sub punctul de rouă. Cu această energie este preîncălzită temperatura returului.



Curățare automată
Debitul apei la curățare este determinat cu un senzor de debit volumic integrat și astfel consumul de apă este redus la un minim.

Cazanul recuperator de căldură trebuie să transpire

Temperatură tur scăzută - potențial ridicat de economisire.

Temperaturile de retur de la încălzirile suprafețelor (încălzire prin pardoseală, încălzire în perete etc.) sunt ceva mai scăzute decât cele de la radiatoare. Prin formarea mai puternică de condens este și temperatura returului mai puternic preîncălzită și astfel crescută eficiența.

Condiții cadru pentru utilizarea unui schimbător de căldură recuperator de căldură:

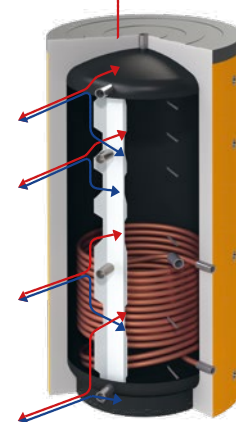
- acordați atenție la potrivirea și autorizarea produselor horn
- racordul de apă precum și la canalizare (pentru evacuarea condensului)
- temperaturi scăzute ale returului



Circuit de încălzire de înaltă temperatură (corpuri de încălzire/radiatoare)

Temperatură retur relativ înaltă
formare redusă de condens - efectul de recuperare căldură este folosit puțin, astfel potențialul de economisire scăzut





Acumulatorul tampon stratificat ETA optimizează instalația de încălzire și asigură cu modulul pentru apă proaspătă temperaturi scăzute pe retur.



Circuit de încălzire temperatură joasă

Temperaturi scăzute pe retur - formare puternică de condens - efectul de recuperare căldură economisește costurile de încălzire



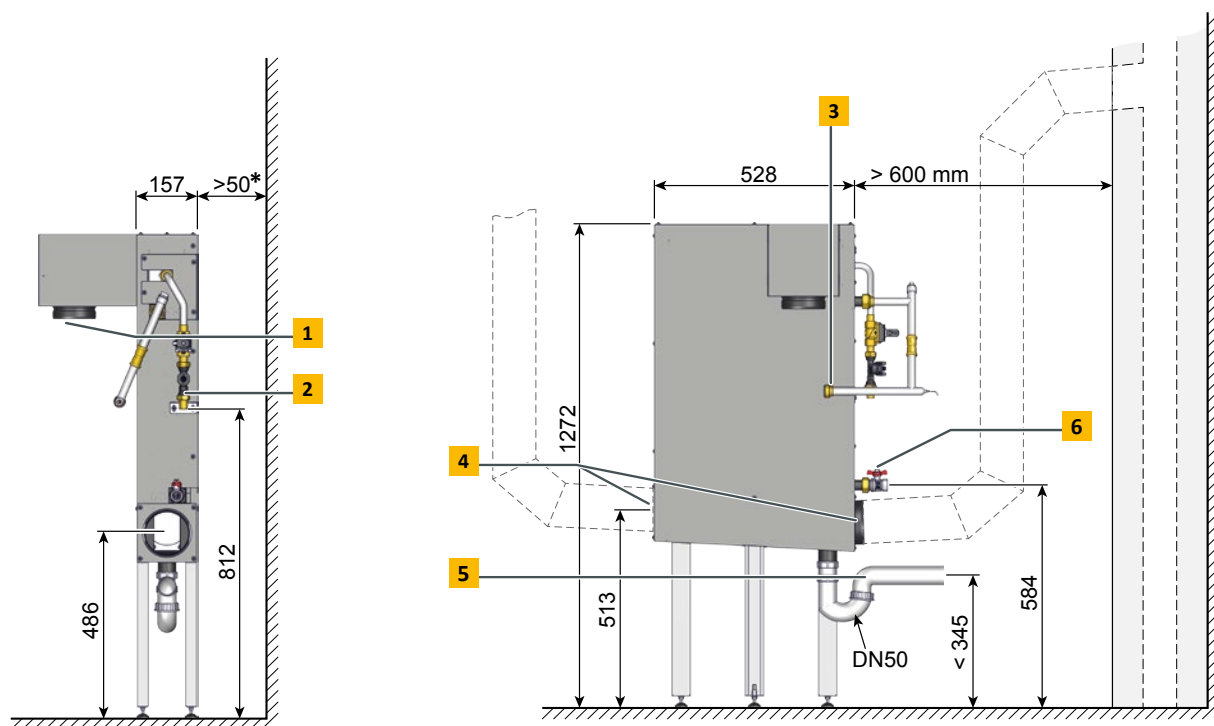
Exemple de instalații	Consum anual	Potențial de economisire la un mod optim de funcționare	Economisire după cca. 15 ani	Amortizare cu subvenționare DE	Amortizare fără subvenționare
Casă pentru o familie PelletsUnit 15 kW 	5,6 t pelete corespund 2.800 l păcură	0,5 t	€ 2.000,00	~10 ani	~15 ani
Casă pentru mai multe familii PelletsCompact 32 kW 	12 t pelete corespund 6.000 l păcură	1,2 t	€ 4.500,00	~6 ani	~9 ani
Mică industrie PelletsCompact 60 kW 	22 t pelete corespund 11.000 l păcură	2,2 t	€ 8.500,00	~7 ani	~10 ani
Mică industrie PelletsCompact 100 kW 	37 t pelete corespund 18.000 l păcură	3,7 t	€ 14.000,00	~4 ani	~6 ani

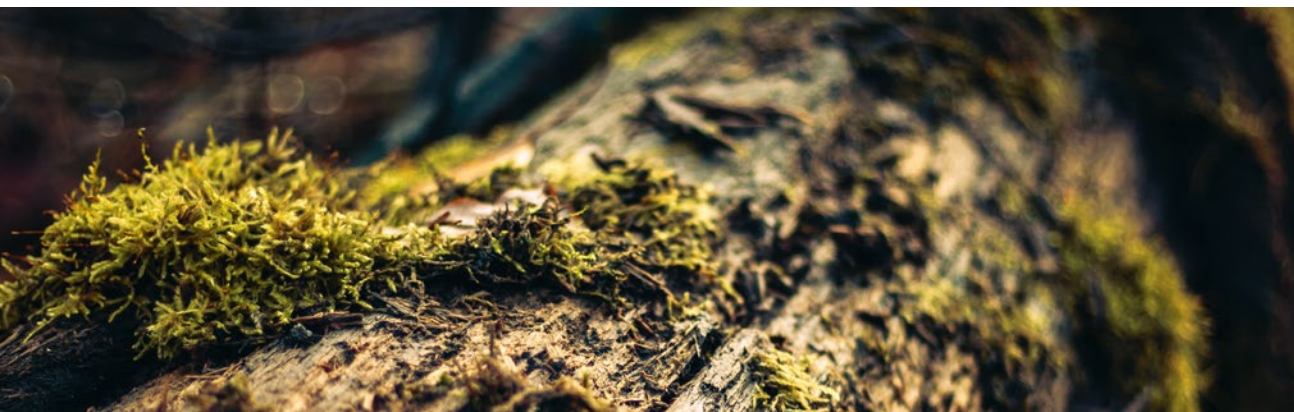
Subvenționare Bafa stadiu 01/2020. Amortizarea referitoare la montarea unei instalații de încălzire cu subvenționare 35 % a costurilor investiționale eligibile. La înlocuire unui cazan pe păcură 45 % susținere.

ETA Schimbător de căldură recuperator de căldură pentru ETA PU 7 până la 15

- 1 Gaze de ardere
- 2 Conexiune apa
- 3 Retur protecție cazan
- 4 Conexiune la gaze de ardere (115 mm)
- 5 Scurgere DN50
- 6 Retur

*Distanța față de perete (>50 mm) este necesar numai pentru montaj. După montare cazanul cu schimbătorul de căldură cu recuperare de căldură pot fi împinse la perete.

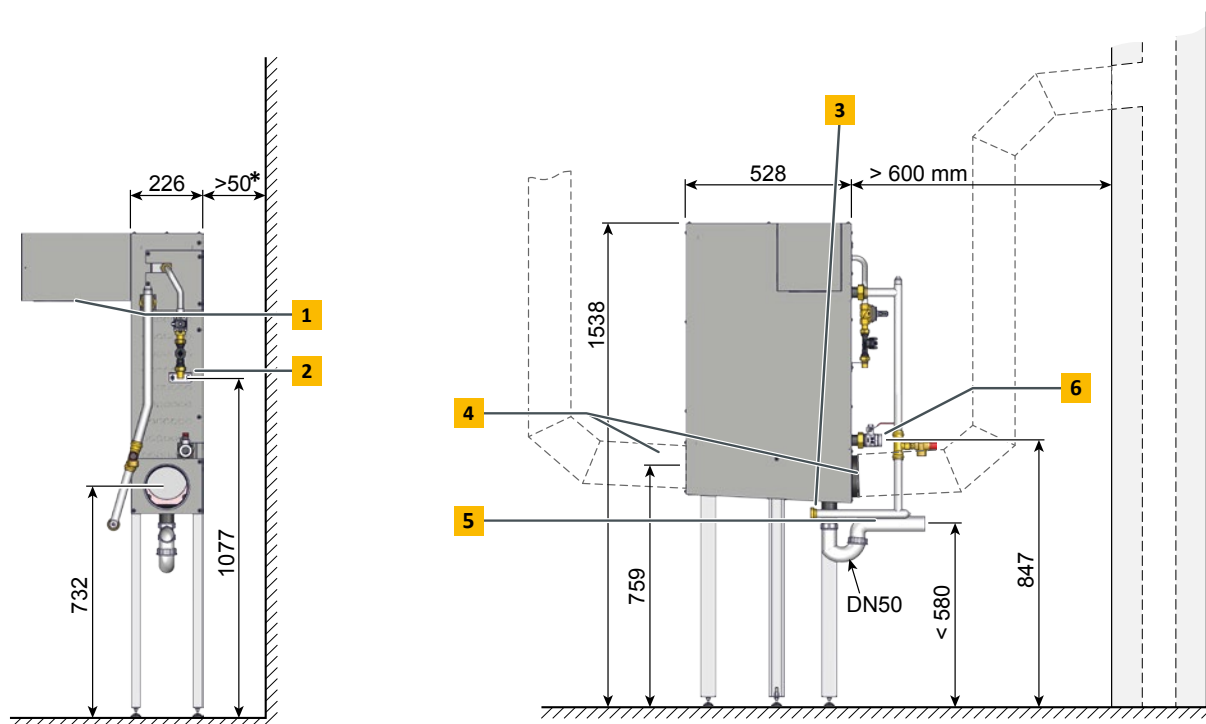




ETA Schimbător de căldură recuperator de căldură pentru ETA PC 20 până la 32

- 1** Gaze de ardere
- 2** Conexiune apa
- 3** Retur protecție cazan
- 4** Conexiune la gaze de ardere (130 mm)
- 5** Scurgere DN50
- 6** Retur

*Distanța față de perete (>50 mm) este necesar numai pentru montaj. După montare cazanul cu schimbătorul de căldură cu recuperare de căldură pot fi împinse la perete.

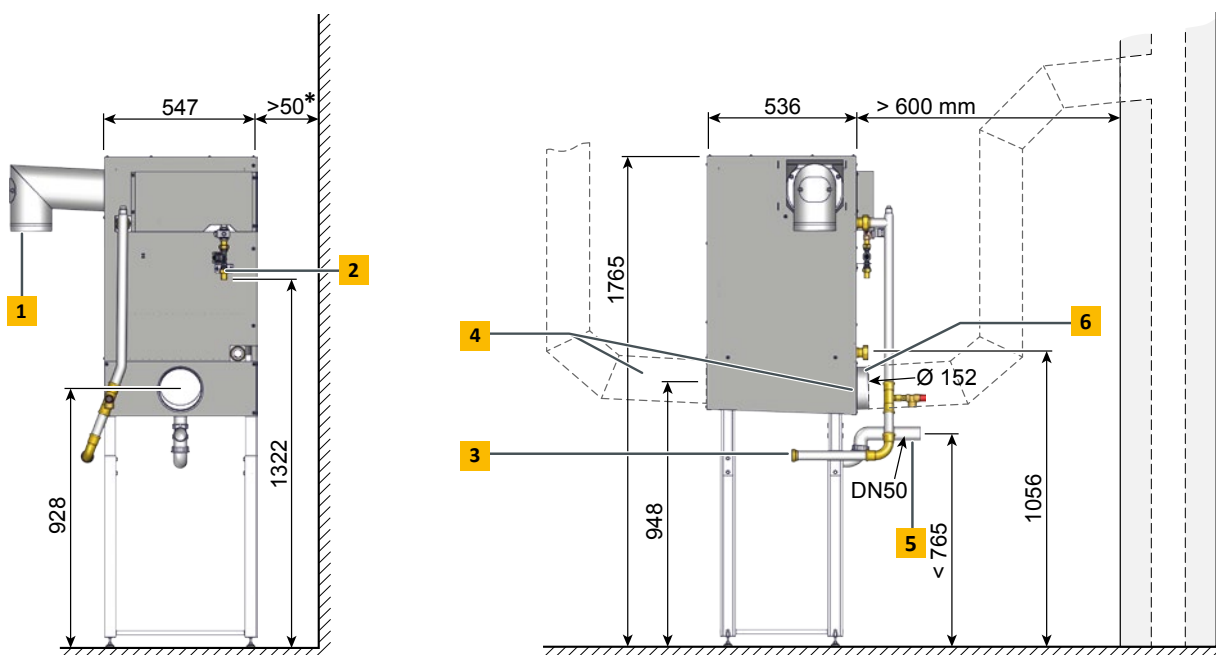




ETA Schimbător de căldură recuperator de căldură pentru ETA PC 60 până la 105

- 1** Gaze de ardere
- 2** Conexiune apa
- 3** Retur protecție cazan
- 4** Conexiune la gaze de ardere (130 mm)
- 5** Scurgere DN50
- 6** Retur

*Distanța față de perete (>50 mm) este necesar numai pentru montaj. După montare cazanul cu schimbătorul de căldură cu recuperare de căldură pot fi împinse la perete.





Cazan pe peleți

ETA PU PelletsUnit	7 - 15 kW
ETA PC PelletsCompact	20 - 105 kW
ETA ePE-K nem kell	100 - 240 kW



ETA tehnologia prin condensare

ETA ePE BW cazan pe peleți	22 kW
ETA BW dimensiuni casnice PU	7 - 15 kW
ETA BW dimensiuni casnice PC	20 - 105 kW



ETA SH cu funcționare prin condensare și arzător peleți TWIN

ETA SH Cazan pe gazificare lemne	20 - 60 kW
ETA SH-P Cazan pe gazificare lemne	20 - 60 kW
val vel ETA TWIN Arzător peleți	20 - 50 kW



Cazan ETA pe tocătură de lemn 110-200 kW

ETA HACK Cazan pe tocătură de lemn	20 - 240 kW
ETA HACK VR Cazan pe tocătură de lemn	250 - 500 kW



Rezervor Puffer

Rezervor Puffer ETA	500 l
Rezervor puffer ETA SP	600 - 5.000 l
Rezervor puffer cu stratificare ETA SPS	600 - 2.200 l

Modul hidraulic ETA

- Modul apă proaspătă ETA
- Modul solar ETA
- Modul sistem ETA
- Modul circuit încălzire ETA
- Schimbător de căldură ETA



Datkora SRL

Strada Principala Nr. 16
537285 Sansimion, Județul
Harghita
004 0744 764 602
004 0752 576 051
office@datkora.ro, datkora@gmail.com
www.datkora.ro

Ne rezervăm dreptul la modificări de ordin tehnic!

Pentru a permite utilizarea rezultatelor dezvoltării noastre continue, ne rezervăm dreptul de a aduce modificări tehnice, chiar și fără notificare prealabilă. Erorile tipografice și / sau orice schimbări intervenite în timpul nu constituie drept la revendicări. Unele variante de echipamente ilustrate sau descrise aici sunt disponibile doar ca opțiuni. În cazul oricăror discrepante între anumite documente cu privire la dimensiunile de livrare, vor fi relevante datele din lista noastră actuală de prețuri. Fiecare ilustrație este orientativă și poate include accesoriile care sunt disponibile la un cost suplimentar.

Sursa foto: ETA Heiztechnik GmbH, Lothar Prokop Photographie, istockphoto, Thinkstockphotos, Photocase, Shutterstock.
94703-RO, Prospect Schimbător de căldură recuperator de căldură RO, 2021-06



ETA Heiztechnik GmbH
Gewerbepark 1
A-4716 Hofkirchen an der Trattnach
Tel.: +43 (0)7734 2288-0
Fax: +43 (0)7734 2288-22
info@eta.co.at
www.eta.co.at

